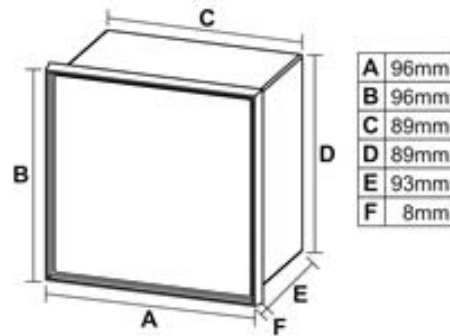


КОНТРОЛЛЕР АВР (АТС - Е, АТС - В)



ОПИСАНИЕ

Контроллер автоматического ввода резерва (АВР) предназначен для контроля и управления системой автоматического включения резерва напряжением до 0,4 кВ. В случае исчезновения напряжения питания сети устройство автоматически подключает резервный генератор питания.

Система АВР подразумевает восстановление питания потребителей путем автоматического включения резервного источника питания при отключении рабочего источника питания и переключение обратно на основной источник питания при его восстановлении.

ТЕХНИЧЕСКИЕ ХАРАКТЕРИСТИКИ

Напряжение питания (гальванически разделено)	9 - 30VDC
Тип измеряемых выходных напряжений	208 1ф - 208 3ф - 230 1ф - 230 3ф 400 1ф - 400 3ф - 440 1ф - 440 3ф
Номинальная частота	45-65 Hz
Диапазон измерения напряжения генератора	0÷500VAC
Диапазон измерения напряжения сети	0÷500VAC
Погрешность	± 2%
11-12-14 контакт реле аварийной сигнализации	8A 250V max
Ag1-Ag2-Ar1-Ar2 вспомогательные контакты управления	8 ÷ 36VDC
Sg1 Sg2 контакты пуска генератора	5A 10÷30VDC
TR1 - TR2 контакты для дистанционного управления сетью	5A 230VAC
TG1 - TG2 контакты для дистанционного управления генератором	5A 230VAC

РЕЖИМЫ РАБОТЫ

Устройство может работать в двух режимах: ручном или автоматическом.

При включении устройства режим работы устанавливается автоматически в зависимости от настроек параметра P13.

- Ручной режим работы

В ручном режиме работы установка диапазонов и времени задержки переключения источника питания не доступны. Пуск и останов генератора осуществляются кнопками GEN/Start/Stop.

Переключение источника питания осуществляется с помощью переключателя с ключом и сопровождается миганием белых светодиодных индикаторов состояния. Кроме того, соответствующие зеленые светодиоды AG и AP, будут сигнализировать о статусе вспомогательных контактов генератора и переключателей удаленного управления сетью (если подключено). Также доступна функция, позволяющая отображать на дисплее напряжение сети или генератора, которая выбирается с помощью нажатия кнопки SEL / MIS.

Нажатием кнопок с изображением стрелок вверх или вниз выбирается фаза питания, а отображение осуществляется благодаря светодиодной индикации расположенной на правой стороне дисплея.

В ручном режиме работы можно включить/выключить автоматический режим работы с помощью нажатия кнопки MAN / AUT. Два дополнительных светодиода отображают сеть или генератор. Если в режиме генератора контакт не замкнут, на дисплее отображается надпись "OFF", указывая, что генератор выключен. Как только контакт замыкается, отображаемая на дисплее надпись "OFF" заменяется отображением соответствующих измерений.

!!! В ручном режиме аварийная сигнализация не устанавливается и не изменяется!!!

- Автоматический режим работы

В автоматическом режиме работы управления осуществляется с помощью программного обеспечения.

В этом случае включение или отключение генератора не возможно ни с помощью кнопок на передней панели, ни с помощью переключателя с ключом. При правильном подключении устройства к сети и корректности его напряжений на дисплее и соответствующих светодиодных индикаторах отобразится статус системы и напряжение сети.

После переключения питания с сети на генератор на дисплее автоматически отобразится текущий режим и параметры генератора. В случае восстановления питания сети и переключения устройства в данный режим на дисплее отобразятся соответствующие параметры.

В любой момент данного режима можно измерить параметры источника питания с помощью нажатия кнопки SEL / MIS и кнопок со стрелками вверх или вниз для выбора необходимых фаз питания. Фазы контролируются индивидуально, поэтому отсутствие одной из фаз сети является причиной автоматического переключения устройства в генераторный режим. Таким же образом отсутствие одной из фаз генератора приводит в действие аварийную сигнализацию и переключает режим устройства.

В трехфазных системах предусматривается контроль асимметрии фаз с помощью установки параметров P16 и P17 и соответствующего сигнала ошибки ER3. Изменение частоты осуществляется только в генераторе между фазами R / G и S / G, или R / G и T / G. В автоматическом режиме аварийная сигнализация и сигналы управления выполняются при:

Переходе к минимальному или максимальному пределу напряжения сети
Индикаторы LO (мин) или HI (макс) мигают на дисплее в режиме сети.

При переключении устройством источника питания.

Время переключения состоит из:

- 1) Времени задержки подключения генератора.
- 2) Времени задержки верификации генератора.
- 3) Времени задержки переключения с сети на генератор.

Если во время шага 2 показатели генератора в порядке, то процесс переключения источника питания с сети на генератор продолжается. Если по завершении шага 2 (P8), параметры напряжения и частоты генератора не в порядке, на дисплее отображается аварийная сигнализация:

Er1: Напряжение генератора выше / ниже установленных пределов.

Er2: Частота генератора выше / ниже установленных пределов.

Переход к минимальному или максимальному пределу напряжения генератора (после смены источника питания): После смены источника питания с сети на генератор включается программный фильтр (P15), благодаря которому не включается аварийная сигнализация в течении периода работы генератора и который отслеживает все возможные изменения параметров без предоставления ложной аварийной сигнализации в связи с изменениями настроек устройства. Если произошло или продолжается изменение напряжения за установленное время (P15), то будет возобновлена соответствующая аварийная сигнализация :

Er1: Напряжение генератора выше / ниже установленных пределов.

Er2: Частота генератора выше / ниже установленных пределов.

В результате ошибки генератор отключится.

В целях устранения данной аварийной сигнализации необходимо перезагрузить систему, нажав кнопку MAN / AUT. Устройство переключит источник питания с помощью параметра P18 и попытки запуска генератора повторятся.



Установка диапазона асимметрии фаз (только для трехфазной системы)

В этом случае в режиме сети на дисплее мигает LSI.

Устройство последовательно выполняет действия для переключения источника питания.

Время переключения состоит из:

- 1) Времени задержки подключения генератора.
- 2) Времени задержки верификации генератора.
- 3) Времени задержки переключения с сети на генератор.

Если во время шага 2 показатели генератора в порядке, то процесс переключения источника питания с сети на генератор продолжается.

Если по завершению шага 2 (P17), параметры напряжения генератора не симметричны на дисплее отображается аварийная сигнализация:

Er4: Симметрия генератора выше / ниже установленных пределов.

В результате ошибки генератор отключится.

В целях устранения данной аварийной сигнализации необходимо перезагрузить систему, нажав кнопку MAN / AUT.

Устройство обратится к сети и попытается переподключить источник питания.

Восстановление диапазона симметрии в сети

Если напряжение сети возвращается в установленный диапазон, устройство выполняет восстановление источника питания сети после:

- 1) Времени задержки переключения с генератора на сеть P10 (как установлено).
- 2) Временем задержки отключения генератора P11 (как установлено).

Вспомогательный контакт замкнут или ошибка потери напряжения

Данная сигнализация включается с помощью параметра P20, который имеет три подфункции:

- 1) Отключить функцию.
- 2) Включить функцию.

При отсутствии напряжения управления сети или генератора (инд. LG-LR) соответствующие белые светодиоды отключатся.

На дисплее отобразится:

Er3: Вспомогательный контакт замкнут или ошибка потери напряжения.

- 3) Включение функции с помощью вспомогательного контакта управления:

Для использования этой функции необходимо установить дополнительный контакт для каждого переключателя дистанционного управления и подключить его к соответствующим контактам AG1-2 AR1-2 (подключение на низкое напряжение).

Не замкнутые вспомогательные контакты, мигание соответствующего зеленого индикатора и отключение дисплея свидетельствует о сбое в работе переключателя удаленного управления:

Er3: Вспомогательный контакт замкнут или ошибка потери напряжения.

В любом случае, в результате генератор отключится.

В целях устранения данной аварийной сигнализации необходимо перезагрузить систему, нажав кнопку MAN / AUT. Устройство переключит источник питания с помощью параметра P18 и попытки запуска генератора повторятся.

Восстановление минимальных или максимальных пределов напряжения сети

Если напряжение сети возвращается в установленный диапазон, устройство выполняет восстановление источника питания сети после:

- 1) Времени задержки переключения с генератора на сеть P10 (как установлено).
- 2) Времени задержки отключения генератора P11 (как установлено).

Включение реле сигнализации:

При возникновении одной из вышеупомянутых ошибок (Er1-Er2-Er3-Er4) включается реле сигнализации (контакты 11-12-14). Необходимые настройки реле выполняются с помощью параметра P19.

- 1) Реле отключено (включается по сигналу тревоги).
- 2) Реле включено (отключается по сигналу тревоги).
- 3) Реле всегда отключено.

Переключение с сети на генератор и наоборот имеет программную временную блокировку которая составляет 500 мс. Переключение из ручного режима в автоматический режим и наоборот, возможно, только при деактивации режима блокировки (P14). При включенном режиме блокировки кнопка MAN / AUT может быть использована только для отключения возможной аварийной сигнализации (в автоматическом режиме).

При включении устройства параметр P13 определяет его режим работы (автом. или ручн.).



Программирование может осуществляться в любом режиме работы устройства, в том числе и режиме аварийной сигнализации.

Это осуществляется благодаря режиму блокировки (параметр P14).

Программирование нельзя осуществить если режим блокировки активирован в автоматическом режиме, а время переподключения устройства в случае аварийной сигнализации меньше, чем время, необходимое для доступа к программированию.

Благодаря одновременному нажатию кнопок вверх и вниз более чем на 5 секунд: на дисплее отобразится начало программирования - "Pr". Благодаря кратковременному нажатию кнопок вверх и вниз на дисплее отобразится параметр коммутации "P01" (параметр 01). Индивидуальным нажатием кнопок вверх и вниз осуществляет циклический выбор параметров P01..P20..P01..P20 (режим отображения параметров).

После выбора параметра для изменения, нажмите кнопку SEL / MIS и на дисплее отобразится текущее значение параметра (*). (Значение режима отображения)

С помощью нажатия кнопок вверх и вниз выбираются необходимые значения.

В целях ускорения программирования некоторых параметров функций, удерживайте нажатой соответствующую кнопку и значение автоматически будет увеличиваться или уменьшаться на 1 единицу каждые 500 мс. После первых 10 увеличений скорость автоматического увеличения возрастает до 5 единиц в секунду, а после 30 увеличений возрастет до 10 единиц в секунду.

После отпускания кнопки устройство перейдет в режим обычного выбора.

К возврату выбора параметров нажмите кнопку "SEL/MIS".

Приступите к программированию всех параметров.

Для выхода из режима программирования и сохранения данных выполните следующие действия:

При отображении параметров P01-P20 нажмите одновременно кнопки вверх и вниз.

На дисплее отобразится "EPr" (окончание программирования).

После отпускания кнопок вверх или вниз на дисплее будут продолжать отображаться параметры фазы питания примерно еще 3 секунды:

"L23" - 230 V для однофазной системы (десятичная точка после цифр свидетельствует что система однофазная).

"L23" - 230 V для трехфазной системы (десятичная точка отсутствует).

"L40" - 400 V для трехфазной системы (десятичная точка отсутствует).

"L44" - 440 V для трехфазной системы (десятичная точка отсутствует).

Данный параметр также указывает тип системы при включенном устройстве.

Примечание:

(*) При изменении параметра P01 значения минимальных и максимальных пределов заменяются на значения по умолчанию, которые составляют 50% от устанавливаемого диапазона типа системы, например:

Выбранная однофазная система 230 V: P01=230V

- Минимальный предел напряжения 212 V: P03=212V

- Максимальный предел напряжения 243 V: P04=243V

Новая выбранная трехфазная система 400 V: P01=400V

- Новый минимальный предел напряжения: P03=360V (400V+320V)/2=360V

- Новый максимальный предел напряжения: P04=440V (400V+480V)/2 =440V

При повторном выборе типа системы, то есть P01=230V, исходные параметры загружаются снова. То же самое касается минимальных и максимальных пределов напряжения для генератора.

Параметры по умолчанию могут варьироваться в зависимости от необходимых.

Время переключения и время задержки переключения не постоянные и тоже могут варьироваться.

Для различия параметров однофазных и трехфазных напряжений одинаковых значений (например 230 V) на дисплее после цифр отображается десятичная точка (в первом случае, как в обычном режиме и режиме программирования).



ТАБЛИЦА РЕГУЛИРУЕМЫХ ПАРАМЕТРОВ И ПРЕДЕЛОВ

Параметр	Функция	Диапазон	Описание
P01	Тип системы (Vn).	208-230-400-440	Тип контролируемой системы.
P02	Частота	50-60	Номинальная частота сети: 50 или 60 Гц.
P03	Мин. напряжение сети	Vn....-20%	Миним. напряжение сети. Верхний предел установлен на уровне V _{ном} - 4 В, во избежание ложных коммутаций.
P04	Макс. напряжение сети	Vn... +20%	Макс. напряжение сети. Верхний предел установлен на уровне V _{ном} + 4 В во избежание ложных коммутаций. Для 440 Vac: диапазон = +10%
P05	Мин. напряжение генератора	Vn....-20%	Миним. напряжение генератора. Верхний предел установлен на уровне V _{ном} - 4 В во избежание ложных коммутаций.
P06	Макс. напряжение генератора	Vn... +20%	Макс. напряжение генератора. Верхний предел установлен на уровне V _{ном} + 4 В во избежание ложных коммутаций. Для 440 Vac: диапазон = +10%
P07	Время задержки вкл. генер.	1...600с	T1 - время задержки определения неисправности сети для включения генер.
P08	Время задержки проверки ген.	0...600с	T2 - время задержки проверки генератора для включения.
P09	Время зад. переключ. сеть/генер.	1...240с	T3 - время задержки от определения стабильности генератора до переключения питания на генератор.
P10	Время зад. переключ. генер./сеть	1...240с	T4 - время задержки от определения неисправности сетевой сигнализации и ее восстановления до переключения питания от сети.
P11	Время задержки откл. генер.	1...240с	T5 - время задержки от переключения питания с генератора на сеть до отключения генератора.
P12	Предел отклонения частоты	1...9 Гц	Допустимое отклонение частоты генератора.
P13	Авт / Ручн режим работы	0 = Ручной 1 = Автоматический	Выбор режима работы при включении устройства.
P14	Режим "БЛОКИРОВКИ"	1 = Открыто 0 = Закрыто	Режим блокировки ручной/автоматический и наоборот.
P15	Аварийная сигнализация	0...60сек	Время включения аварийной сигнализации после переключения с сети на генер.
P16	Сигн. предела асимм. фаз (только для трехфазной системы)	10...40V	Напряжение вне установленных пределов сигнализирует ошибки асимметрии.
P17	Задержка времени реагир. на асимметрию (для 3ф сист.)	1...30сек	T6 - задержка времени от вкл. генератора до проверки генератора.
P18	Соединение с сетью	0 = Отключить 1 = Включить	Функция переподключения к сети в случае не корректной работы генератора.
P19	Режим аварийной сигнализации реле	1 = Р. откл все вкл 2 = Р. вкл все откл 3 = Реле отключено	Рабочий режим аварийной сигнализации реле
P20	Сбор сведений для аварийной сигнализации Er3	1 = Отключено 2 = Сигналы LR LG 3 = Сигналы AR AG	Режим сбора сигналов для ошибки Er3.

- Значения пределов могут устанавливаться с шагом 1В.
- Значения задержек времени могут устанавливаться с шагом 1 секунда.
- Значение предела отклонения частоты может устанавливаться с шагом 1 Гц.

СПЕЦИАЛЬНЫЕ ФУНКЦИИ

Функция защиты данных в памяти Eeprom

Если во время сохранения параметров пропадает вспомогательное питание, то параметры могут быть повреждены. Во всяком случае, при включении устройства автоматически проверяется правильность данных в памяти EEPROM. При обнаружении поврежденных параметров, программа блокируется и на дисплее отобразится режим ошибки "EEE". Затем система восстановит данные по умолчанию.

Для восстановления данных по умолчанию следует выполнить действия:

- 1) В режиме ошибки нажать и отпустить кнопку "SEL".
- 2) На дисплее отобразится надпись "rrr". Программа по-прежнему заблокирована, но данные по умолчанию уже загружены.
- 3) Необходимо отключить и подключить вспомогательное питание.
- 4) Во время удержания кнопок вверх и вниз в процессе включения открывается доступ к режиму программирования и сброса нужных значений.
- 5) Если устройство повторно не запрограммировано, оно все равно запустится со следующими параметрами:

P01	"400"	Напряжение трехфазной системы 400 В.
P02	" 50"	Частота сети 50 Гц.
P03	"340"	Нижний предел напряжения сети (В).
P04	"440"	Верхний предел напряжения сети (В).
P05	"340"	Нижний предел напряжения генератора (В).

P06	"440"	Верхний предел напряжения генератора (В).
P07	" 5"	Время задержки включения генератора (секунды).
P08	"120"	Время задержки подтверждения генератора.
P09	" 5"	Время задержки переключения источника питания сеть/генератор (секунды).
P10	" 10"	Время задержки переключения источника питания генератор/сеть (секунды).
P11	" 30"	Время задержки отключения генератора (секунды).
P12	" 5"	Предел отклонения частоты генератора (Гц).
P13	" 0"	Автоматический режим работы.
P14	" 1"	Функция "Блокировки" исключена.
P15	" 3"	Аварийная сигнализация переключения сеть/генератор.
P16	" 20"	Предел напряжения фазной симметрии (В).
P17	" 1"	Время задержки аварийной сигнализации симметрии (с).
P18	" 0"	Переподключение реле к сети отключено.
P19	" 1"	Реле аварийной сигнализации.
P20	" 1"	Сбор сигналов с помощью LR и LG сигналов.

ПРИМЕРЫ ПРОГРАММИРОВАНИЯ

Нажать кнопки вверх и вниз более 5 секунд	→ Дисплей: IPг для t=2 секунды или до отпускания кнопок. Дисплей: P01
При нажатых кнопках вверх и вниз нажать кнопку SEL	→ Дисплей: P01 - P15 - P01 - P15 → Дисплей: значение параметра.
При нажатых кнопках вверх и вниз нажать кнопку SEL	→ Дисплей: увеличение или понижение параметра. → Дисплей: сохранение параметра. Дисплей: P01 или P15
Нажать кнопки вверх и вниз	→ Дисплей: EPг до отпускания кнопок.

Для целей программирования, кроме параметров для сохранения, текущие значения также обновляются.

Во избежание не желательных переключений устройство не включается в ручной/автоматический режим, который становится доступным после повторного включения.

Последовательность работы реле:

Если предположить, что:

- P18 установлен как 0 (заводские настройки), переподключение отключено.
- P19 установлен как 1 (заводские настройки), реле откл. вкл. аварийная сигнализация вкл.
- P20 установлен как 1 (заводские настройки), сбор сигналов LR и LG.

Сеть в порядке:

- Реле сети RL1 = ON (контакт TR замкнут)
- Реле RL2 ручн/авт = OFF (реле внутри устройства)
- Реле генератора RL3 = OFF (контакт TG разомкнут)
- Реле пуска генератора RL4 = OFF (контакт SG разомкнут)
- Реле авар. сигн. RL5 = OFF (аварийный контакт разомкнут)

Сеть в порядке по истечению времени P07с:

- Реле пуска генератора RL4 = ON (контакт SG замкнут)

Сеть в порядке по истечению времени P07с + P08с + P09с:

- Реле сети RL1 = OFF (контакт TR разомкнут)
- Программная блокировка 500 мс.
- Реле RL3 генератора = ON (контакт TG замкнут)

Генератор в порядке, по истечению времени P10с сеть тоже в порядке:

- Реле генератора RL3 = OFF (контакт TG разомкнут)
- Программная блокировка 500 мс.
- Реле сети RL1 = ON (контакт TR замкнут)

Генератор в порядке, сеть в порядке, по истечению времени P11с источник питания переподключится:

- Реле пуска генератора RL4 = OFF (контакт SG разомкнут)

Сеть в порядке по истечению времени P07с + P08с + P09с и генератор в порядке:

- Реле сети RL1 = OFF (контакт TR разомкнут)
- Реле генератора RL3 = OFF (контакт TG разомкнут)
- Реле авар. сигн. RL5 = ON (аварийный контакт замкнут)



ВРЕМЯ ЗАДЕРЖКИ АВАРИЙНОЙ СИГНАЛИЗАЦИИ

Устройство должно контролировать до 6 напряжений, 3 сетевых и 3 генераторных. Для эффективной стабильности мониторинга напряжения каждой фазы достаточно 300 мс времени. Поэтому полное сканирование фаз сети происходит за 1 секунду. В результате аварийная сигнализация отсутствия фазы может иметь задержку во времени не более 1 секунды. Время задержки возвращения сигнала напряжения сети удваивается. В режиме мониторинга всех 6-ти фаз время задержки составляет около 2 секунд.

АВАРИЙНАЯ СИГНАЛИЗАЦИЯ - ER1 - ER2 - ER3 - ER4

Аварийная сигнализация напряжения ER1

Аварийная сигнализация частоты ER2

Аварийная сигнализация соединения дистанционного выключателя ER3

Аварийная сигнализация симметричности фаз ER4

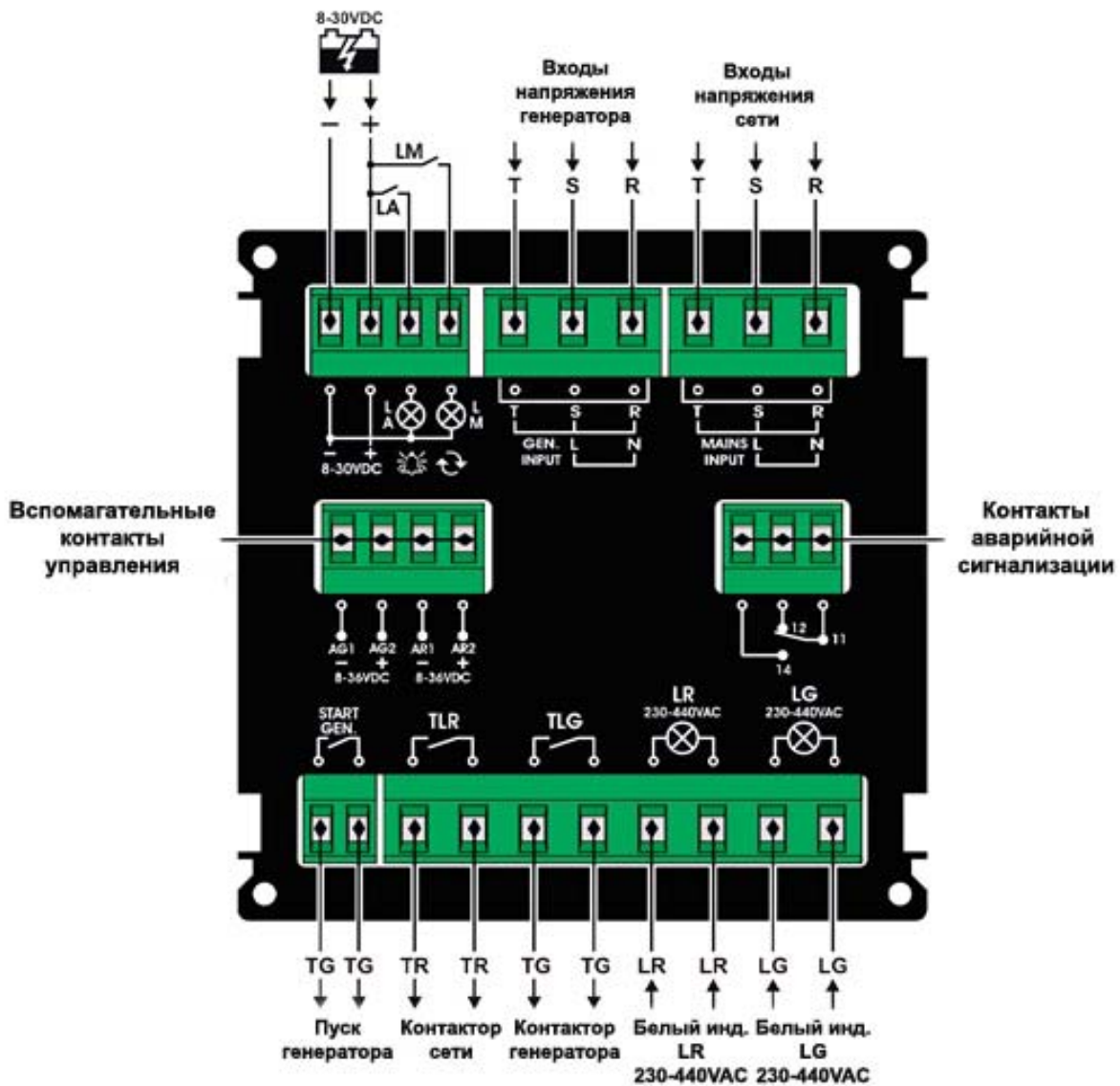
В случае любой выше перечисленной аварийной сигнализации реле RL5 выполняет действия заданные параметром P19. Аварийный сигнал Er определяется параметром P18, который если отключен (0), то не подключает реле источника питания, а только отключает реле пуска генератора.

Только после отмены аварийной сигнализации с помощью нажатия кнопки АУТ, реле источника питания восстанавливают настройки статуса "источник питания сеть".

Если включено (1) и параметры генератора находятся вне диапазонов, то произойдет ошибка и источник питания переключится на сеть.

ПОДКЛЮЧЕНИЕ

- ТРЕХФАЗНАЯ СИСТЕМА



- ОДНОФАЗНАЯ СИСТЕМА

